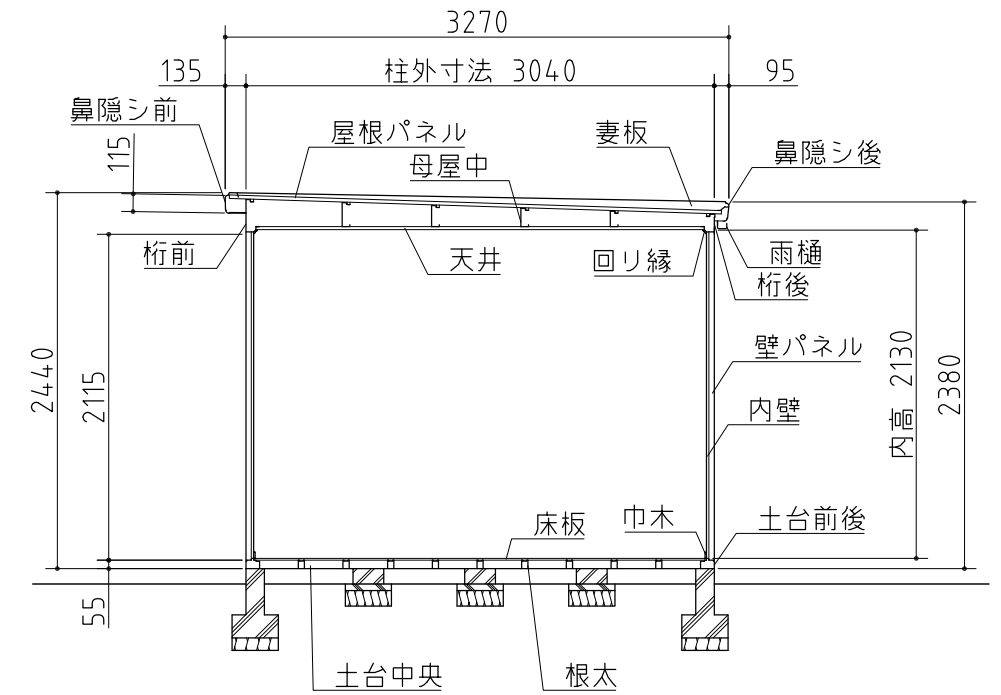
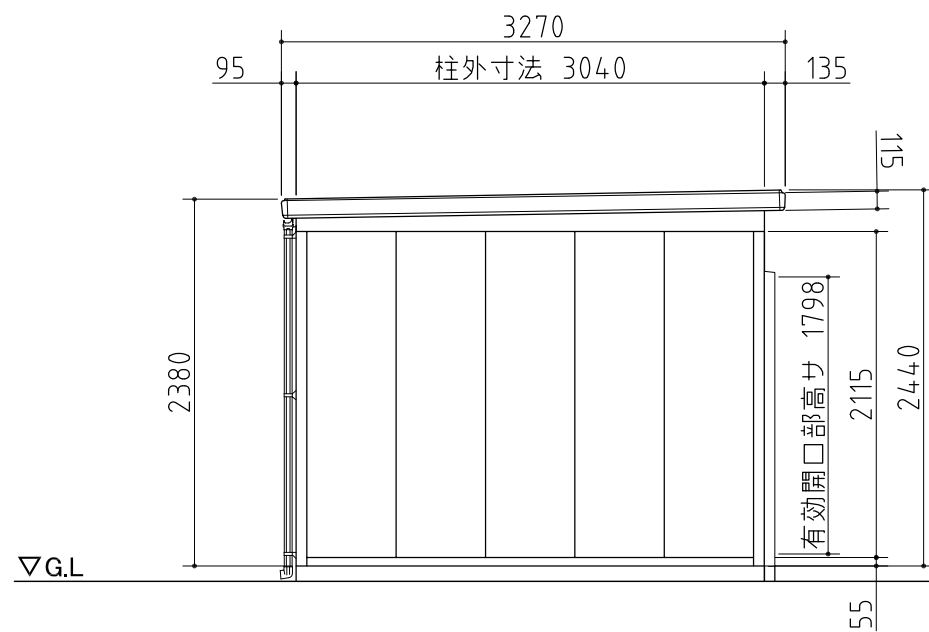


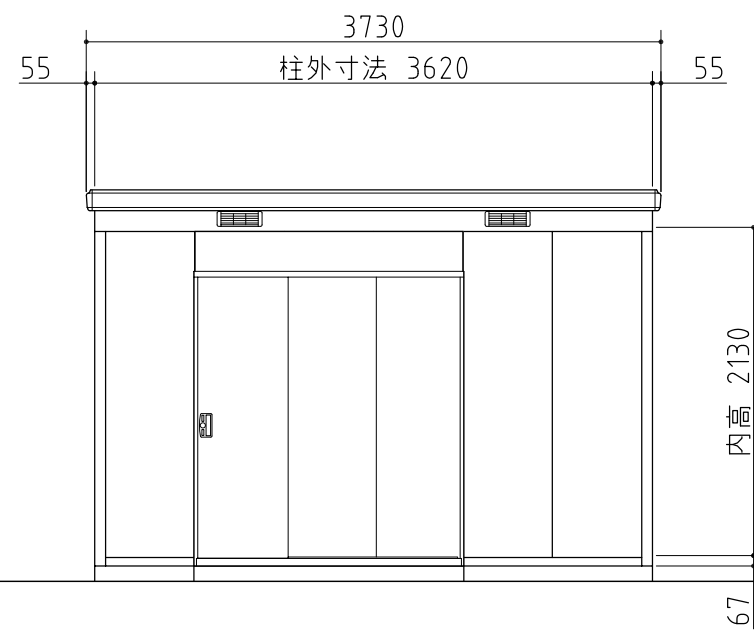
平面図



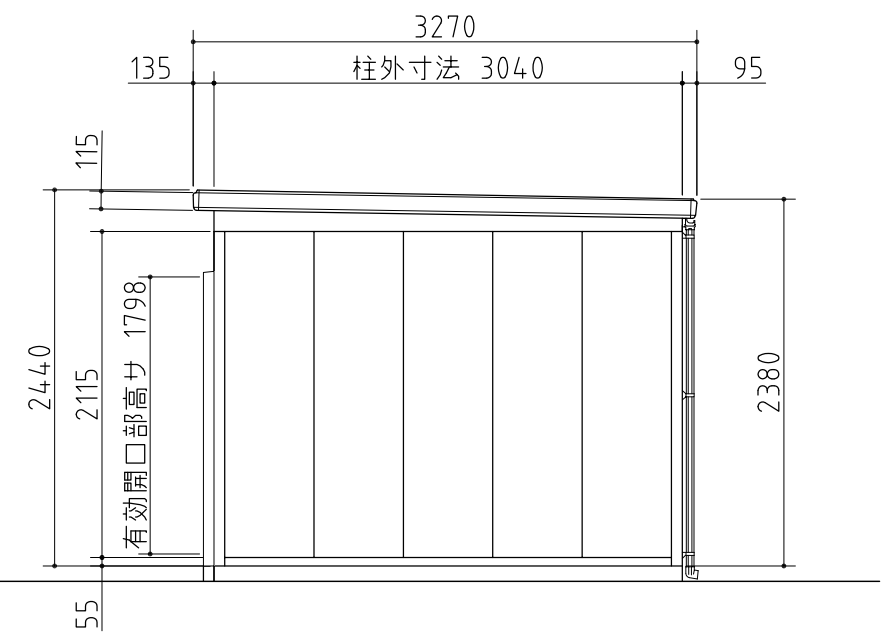
断面図



左側面図



正面図



右側面図

外形図	<縮尺> S=1/50 ~一般型~
	機種名 SMK-110HN
	○扉部有効開口寸法: 1090×1798 (mm) ○床面積: 11.00㎡(3.33坪)